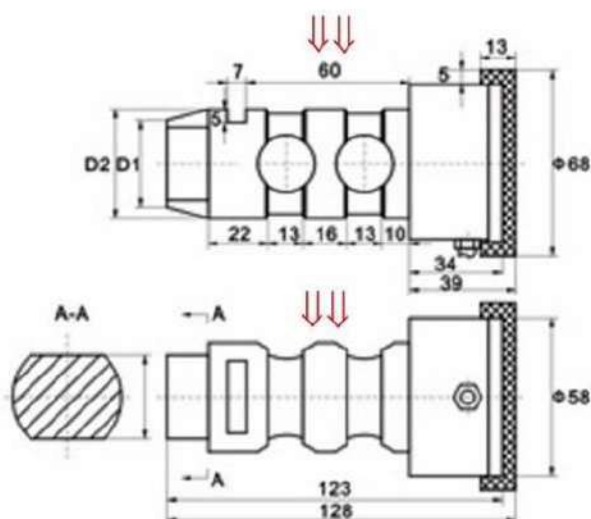


CÉLULA DE CARGA - CRN-AX

Célula de carga - modelo pino



Dimensões



D1	D2	A
32	40	30
42	50	36

Informações gerais:

Capacidade máxima: 2T/3T/4T/5T

Sensibilidade: 2.0 +/-0.02% mV/V

Precisão: +/-0.1% F.S.

Receptibilidade: +/-1.0% F.S.

Creep(em 30min): +/-0.5%

Zero equilíbrio: +/-1.0% F.S.

Temperatura de operação: -30~+70°C

Resistência de entrada: 760 +/-10 Ohms

Resistência de saída: 700 +/-2 Ohms

Resistência do isolamento: >= 5000M Ohms

Sobrecarga Segura: 150% F.S.

Sobrecarga Máxima: 200% F.S.

Material de construção: Liga de Aço

Grau de proteção: IP67/IP68

GB/T7551-1997/OIML R60

Comprimento de cabo: 5m

Excitação(recomendado): 5~12V

Excitação(máxima): 15V

Modo de ligação:

Vermelho: Excitação+ / Preto: Excitação-

Verde: Sinal+ / Branco: Sinal-