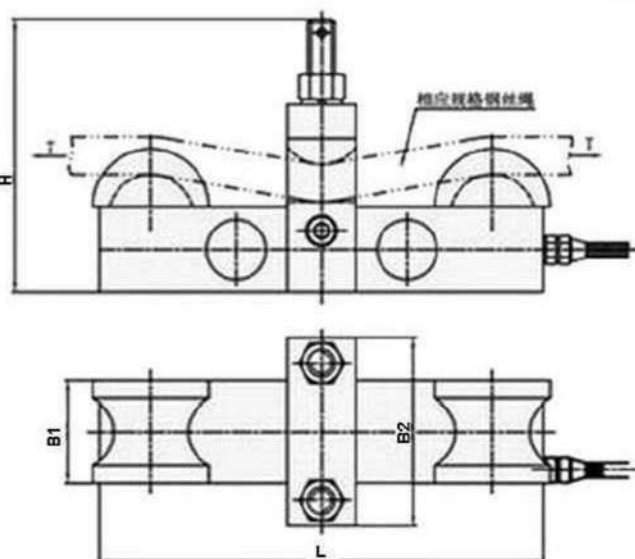
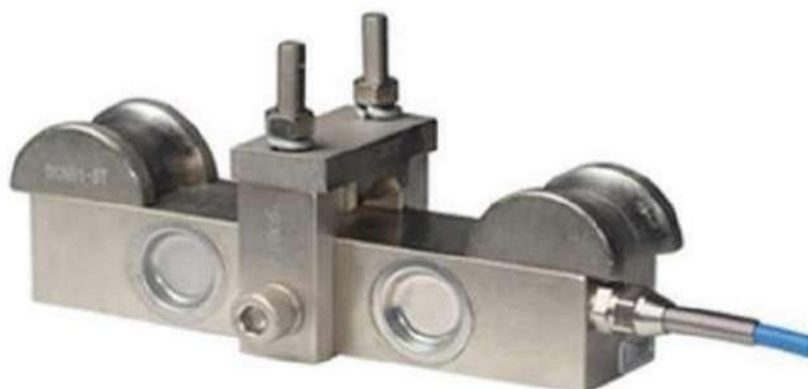


# CÉLULA DE CARGA - SCNB-2



steel rope tension	H	B1	B2	L	Steel rope Diameter(mm)
1t	95.5	40	60	180	∅ 6~14
2t					∅ 10~18
3t					∅ 12~20
5t/7t	136.5	40	75	200	∅ 16~26
10t/12t/15t	195	60	110	260	∅ 24~38

## Informações gerais:

**Capacidade máxima:** 7.5T/10T/12T/15T

**Sensibilidade:** 1.0 mV/V

**Total erro:** +/-0.5% F.S

**Zero balanço:** +/-0.05 F.S./10°C

**TC SPAN:** +/-0.05 F.S./10°C

**Impedância de entrada:** 350 +/-5 Ohms

**Impedância de saída:** 350 +/-2 Ohms

**Impedância de isolamento:** = 5000M Ohms

**Proteção de explosão:** ExiallCT6

**Extensão de temperatura:** -30~+70°C

**Sobrecarga máxima Segura:** 150% F.S.

**Sobrecarga final:** 200% F.S.

**Excitação(recomendado):** 5~12V

**Excitação(máxima):** 15V

**Grau de proteção:** IP68

**Material de fabricação:** Liga de aço

**Modo de ligação:**

Vermelho: Excitação+ / Preto: Excitação-

Verde: Sinal+ / Branco: Sinal-