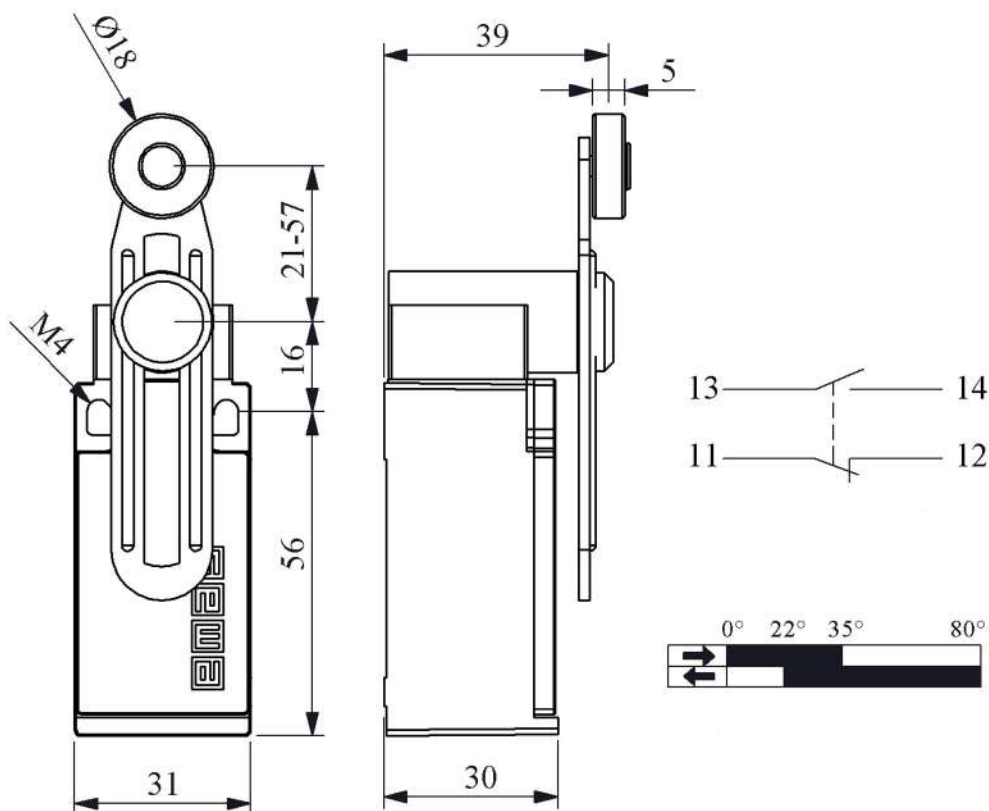


# CHAVE FIM DE CURSO ROLETE - L5K1 (PLÁSTICA)

L5K13MEP122

Dimensões



- Carcaça Plástica
- Design compacto
- Resistente a trabalho pesado
- Fácil instalação

**Durabilidade mecânica: 10.000.000 operações**

**Durabilidade elétrica: 1.000.000 operações**

**Temperatura de operação:  $-5 \sim +40^\circ\text{C}$**

**Grau de proteção: IP65**

**Frequência: 50 Hz**

**Tensão operacional: 240V AC**

**Corrente operacional: 3 A**

# CHAVE FIM DE CURSO ROLETE - L5K1 (PLÁSTICA)

## Especificações Técnicas:

**produtos:** Interruptor de limite

**Ignição:** 1NO + 1NC

**Bloco Duyar:** Carretel de manga ajustável

**Tamanho da peça final:** 18mm

**Corrente de contato(Ie):** 3 A (240 V AC)

**Categoria de uso:** AC15

**Vida mecânica (número mínimo):** 10.000.000

**Vida elétrica (número mínimo):** 1.000.000

**Frequência de trabalho(ligado / desligado / hora):** Mek. 3000 ELK. 1800

**Tensão de isolamento(Ui):** 500 V

**Tensão de resistência ao impacto(Uimp):** 6kV

**Força dielétrica (corpo-contato):** 1.890 V AC

**Força dielétrica (contato-contato):** 1.890 V AC

**Resistência de isolamento:** 10M ohms (500V DC)

**Temperatura de operação:** -25~+80°C

**Grau de Poluição:** 3

**Aula de proteção:** IP65

**Material de contato:** AgNi

**Seção Transversal de Conexão de Cabo:** 1 - 2,5 mm<sup>2</sup>

**Força de aperto:** 1,5 Nm

**Capacidade de interrupção de curto-circuito(Ics):** 1kA

**Xerez:** L5 Corpo de plástico

**Movimento de contato:** Movimento Súbito

**Material do elemento final:** Plástico