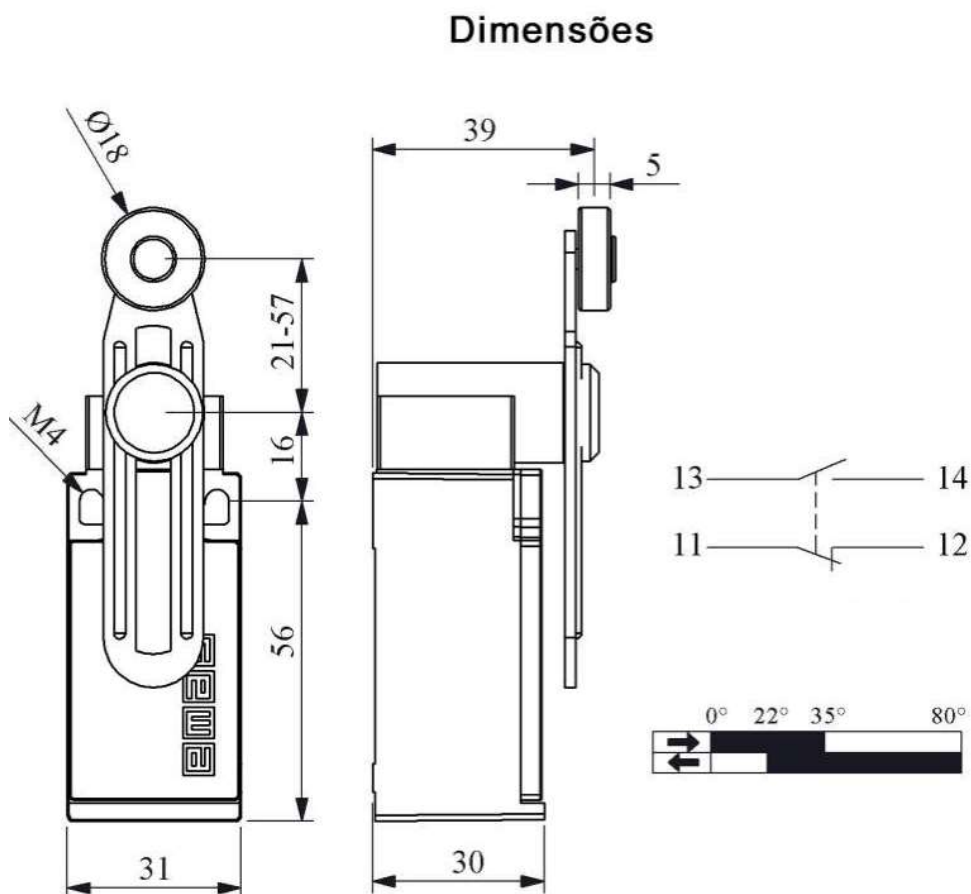


CHAVE FIM DE CURSO ROLETE – L51K (PLÁSTICA)



- Carcaça plástica
- Design compacto
- Resistente a trabalho pesado
- Fácil instalação
- Durabilidade mecânica: 10.000.000 operações
- Durabilidade elétrica: 1.000.000 operações
- Temperatura de operação: -5 ~ +40°C
- Grau de proteção: IP65
- Frequência: 50Hz
- Tensão operacional: 240VAC
- Corrente operacional: 3 A
- Contato: 1NO + 1NC
- Categoria de uso: AC15
- Tensão de isolamento: 500V
- Tensão de resistência ao impacto: 6kV
- Força dielétrica: 1890 VAC
- Resistência de isolamento (Ui): 10M ohms
- Grau de proteção: IP65