

CONTROLE REMOTO - SAGA1L10

O Sistema de Rádio Controle Remoto é utilizado para garantir melhor eficiência e segurança na movimentação de seus equipamentos.

Informações técnicas:

Controle de frequência: Cristal

Potência de transmissão: <4mW

Led indicador: "Em operação" / "Bateria fraca"

Distância de transmissão: até 100m

Temperatura de operação: -45~+80°C

Estrutura: Nylon + Fibra de vidro
(equivalente IP65)

Consumo de trabalho: 10mA

Resistente ao impacto

Funções programáveis



Aplicações:

- Monovia
- Braços Giratórios
- Talhas Elétricas
- Pórtico Rolante
- Semi Pórtico
- Ponte Rolante
- Gruas
- Guindastes / Caminhões Munk
- Maquinas com painéis por comandos elétricos



CONTROLE REMOTO - SAGA1L10



6C-2VEL 8C-1VEL 8C-2VEL 20MAG 30CHV

APROVAÇÕES GLOBAIS:

F.C.C. - RSS210 - R&TTE - L.V.D.

Variedade em números de botões com único e duplo estágio.

SAGA1L10-6C-2VEL
SAGA1L10-8C-1VEL
SAGA1L10-8C-2VEL
SAGA1L10-20MAG-6C-2VEL
SAGA1L10-30CHV-6C-2VEL

Em regularidade com as normas:

SAÚDE E SEGURANÇA: EN/IEC/60950
EMC: EN 301 489/01 E 03
RADIO: EN 220/2

Capa protetora para conservar e aumentar durabilidade já inclusa com transmissor.



(Opcional para compra) Copiador de dados, utilizado para facilitar a manutenção, copia e transfere pelo transmissor ou receptor possibilitando na configuração de um equipamento reserva.



(Não comercializado) Software para alterar funções e codificar equipamento:

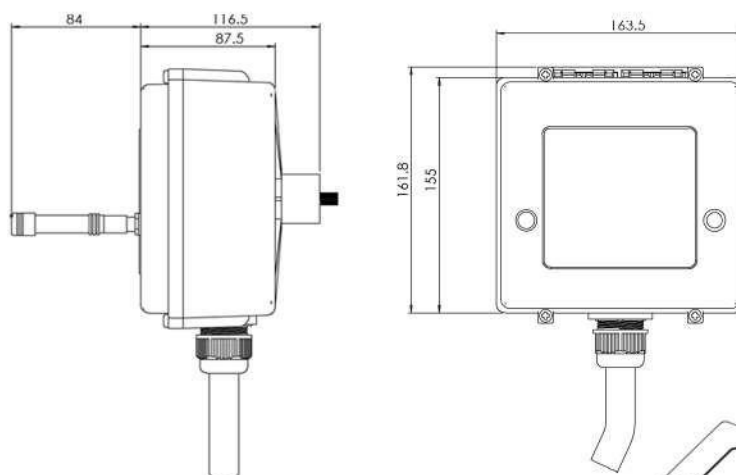
- Codificação do equipamento
- Intertravamento de botões
- Função toggle
- Transmissão contínua ou não contínua
- Auto-off Receptor
- Auto-off Transmissor
- Start com acionamento em qualquer botão



CONTROLE REMOTO - SAGA1L10



RECEPTOR



Informações técnicas - Receptor

Modelo: SAGA1L10

Dimensões: 161 X 108 X 74 mm

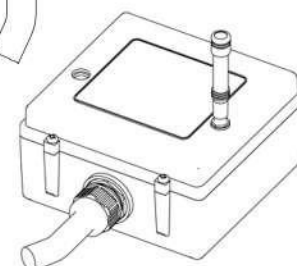
Peso: 1000g

Tensão: 12/24 Vdc - 24/48/110/220/380 Vac

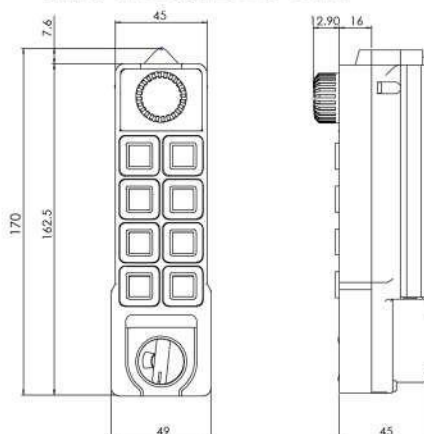
Temperatura de operação: -45~+80°C

Distância de operação: 100m

Estrutura: Nylon + Fibras de vidro



TRANSMISSOR



Informações técnicas - Transmissor

Modelo: SAGA1L10

Dimensões: 170 X 45 X 45 mm

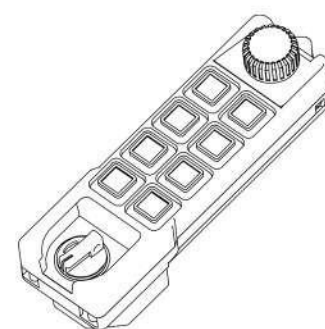
Peso: 200g

Tensão: 2AA pilhas 1.5V

Consumo máximo de corrente: 10mA

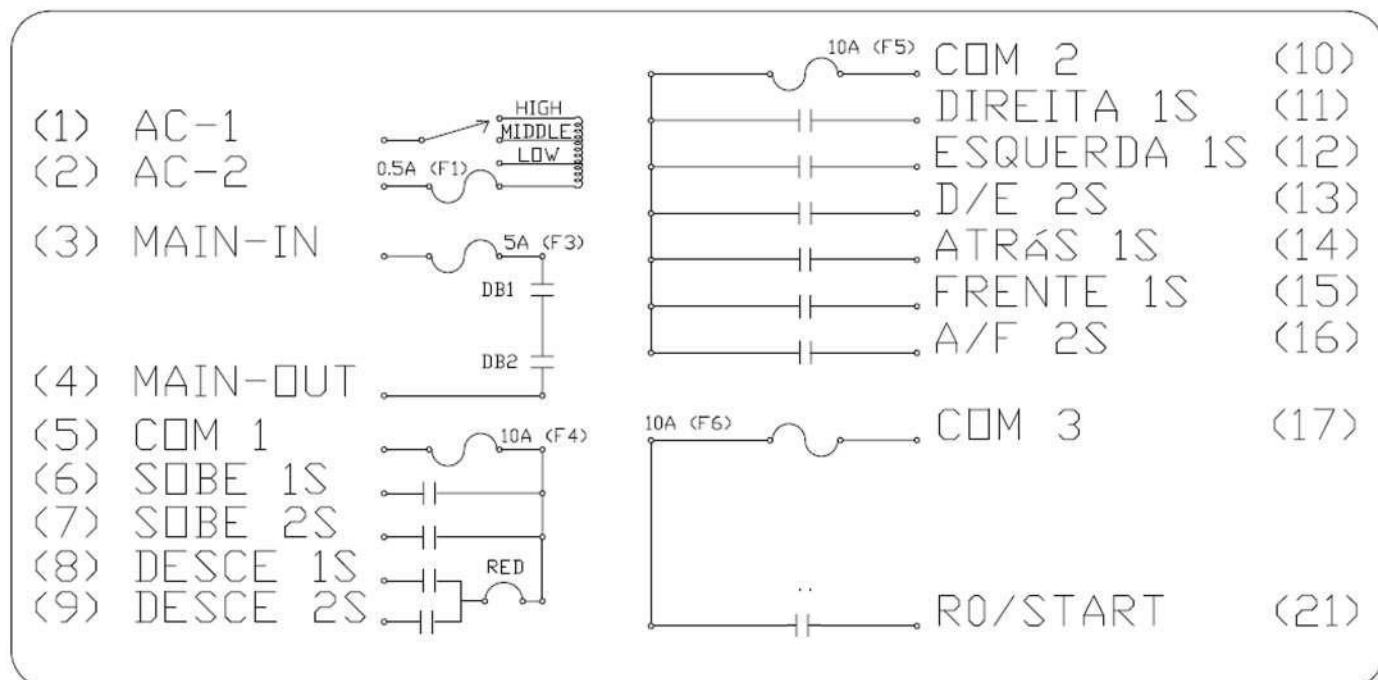
Distância de operação: 100m

Estrutura: Nylon + Fibras de vidro



CONTROLE REMOTO - SAGA1L10-6C-2VEL

Esquema elétrico



Esquema de número do cabo/função

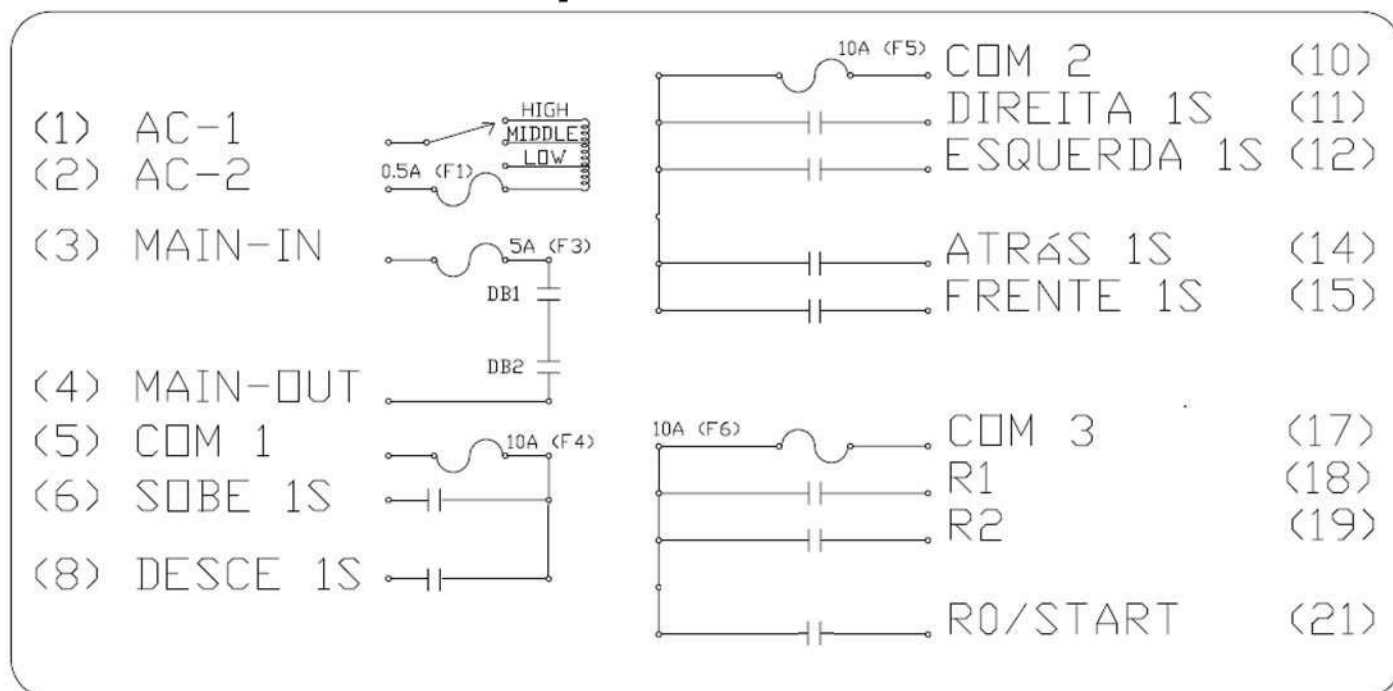
Cabo n°:	Função:	Cabo n°:	Função:
01	Alimentação	17	Comum 3
02	Alimentação	21	RO / Start
03	Contator Geral		
04	Comum do Contator Geral		
05	Comum 1		
06	Sobe		
07	Sobe 2° Estágio		
08	Desce		
09	Desce 2° Estágio		
10	Comum 2		
11	Carro Direita		
12	Carro Esquerda		
13	Direita / Esquerda 2° Estágio		
14	Ponte para o Sul		
15	Ponte para o Norte		
16	Ponte Sul / Norte 2° Estágio		

Obs: Para poder obter um único fio comum deve-se jumper os fios 4;5;10;17

OBS: ISOLAR OS FIOS QUE NÃO UTILIZAREM

CONTROLE REMOTO - SAGA1L10-8C-1VEL

Esquema elétrico



Esquema de número do cabo/função

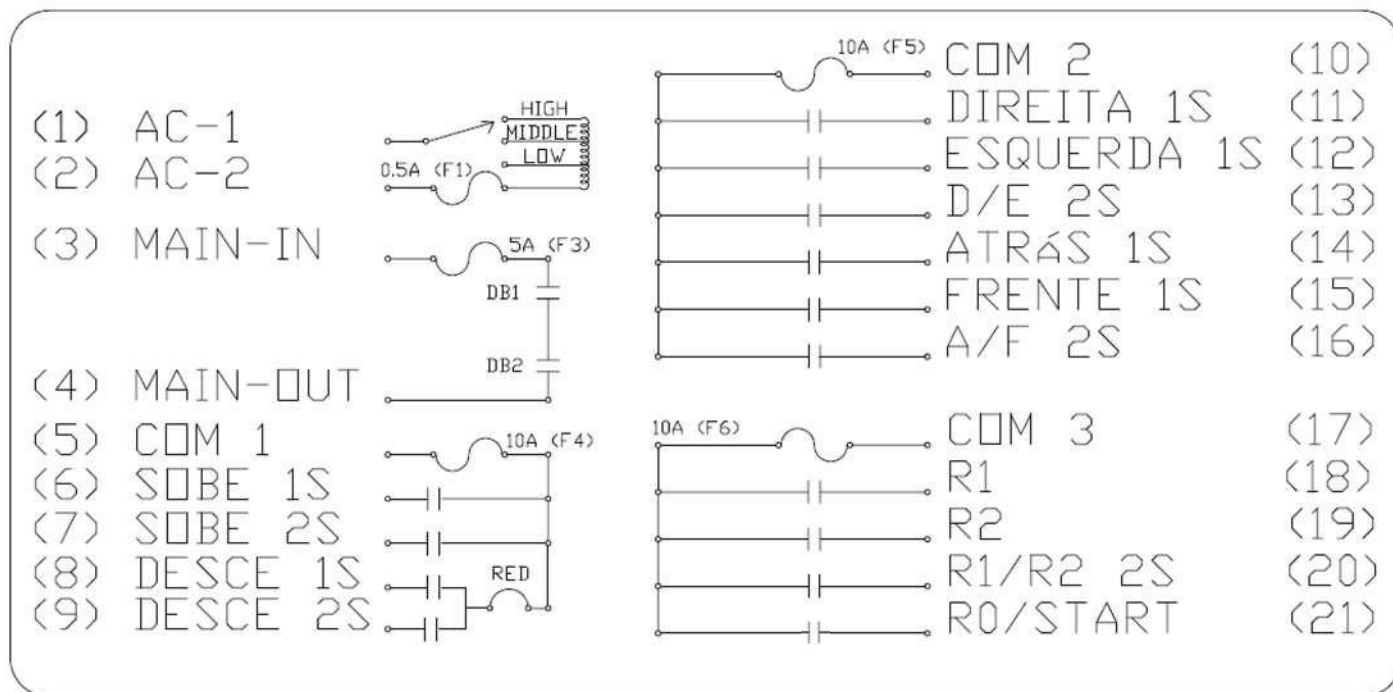
Cabo n°:	Função:
01	Alimentação
02	Alimentação
03	Contator Geral
04	Comum do Contator Geral
05	Comum 1
06	Sobe
08	Desce
10	Comum 2
11	Carro Direita
12	Carro Esquerda
14	Ponte para o Sul
15	Ponte para o Norte
17	Comum 3
18	Auxiliar R1
19	Auxiliar R2
21	RO / Start

Obs: Para poder obter um único fio comum deve-se jumpear os fios 4;5;10;17

OBS: ISOLAR OS FIOS QUE NÃO UTILIZAREM

CONTROLE REMOTO - SAGA1L10-8C-2VEL

Esquema elétrico



Esquema de número do cabo/função

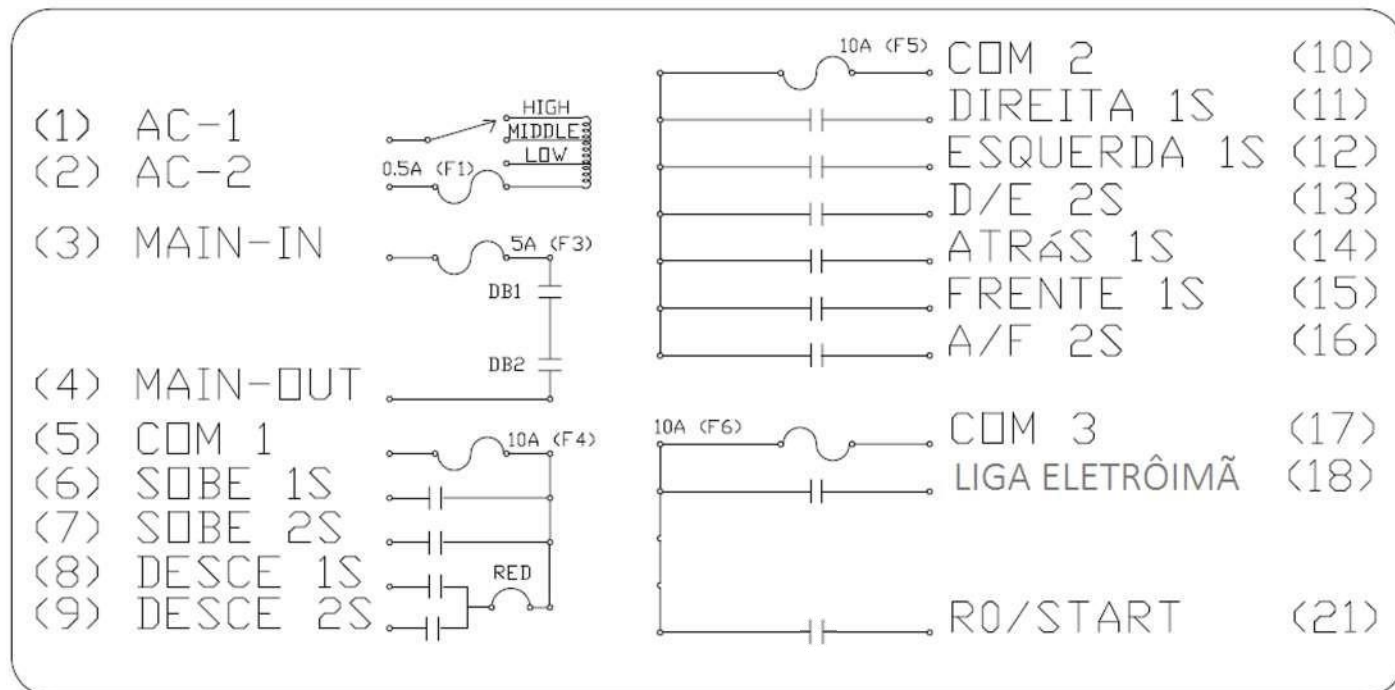
Cabo n°:	Função:	Cabo n°:	Função:
01	Alimentação	17	Comum 3
02	Alimentação	18	Auxiliar R1
03	Contator Geral	19	Auxiliar R2
04	Comum do Contator Geral	20	Auxiliar R1 / R2 2° Estágio
05	Comum 1	21	RO / Start
06	Sobe		
07	Sobe 2° Estágio		
08	Desce		
09	Desce 2° Estágio		
10	Comum 2		
11	Carro Direita		
12	Carro Esquerda		
13	Direita / Esquerda 2° Estágio		
14	Ponte para o Sul		
15	Ponte para o Norte		
16	Ponte Sul / Norte 2° Estágio		

Obs: Para poder obter um único fio comum deve-se jumper os fios 4;5;10;17

OBS: ISOLAR OS FIOS QUE NÃO UTILIZAREM

CONTROLE REMOTO - SAGA1L10-20MAG-6C-2VEL

Esquema elétrico



Esquema de número do cabo/função

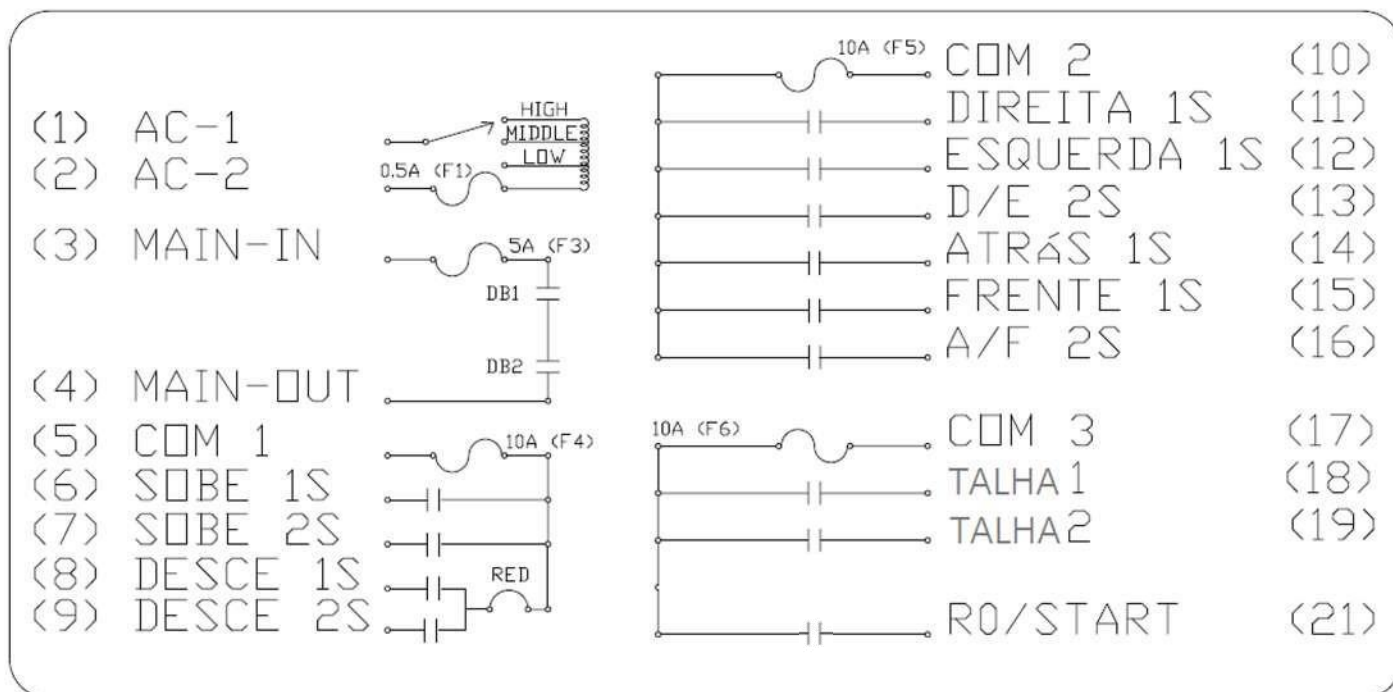
Cabo n°:	Função:	Cabo n°:	Função:
01	Alimentação	17	Comum 3
02	Alimentação	18	Liga Eletrôimã
03	Contator Geral	21	RO / Start
04	Comum do Contator Geral		
05	Comum 1		
06	Sobe		
07	Sobe 2° Estágio		
08	Desce		
09	Desce 2° Estágio		
10	Comum 2		
11	Carro Direita		
12	Carro Esquerda		
13	Direita / Esquerda 2° Estágio		
14	Ponte para o Sul		
15	Ponte para o Norte		
16	Ponte Sul / Norte 2° Estágio		

Obs: Para poder obter um único fio comum deve-se jumper os fios 4;5;10;17

OBS: ISOLAR OS FIOS QUE NÃO UTILIZAREM

CONTROLE REMOTO - SAGA1L10-30CHV-6C-2VEL

Esquema elétrico



Esquema de número do cabo/função

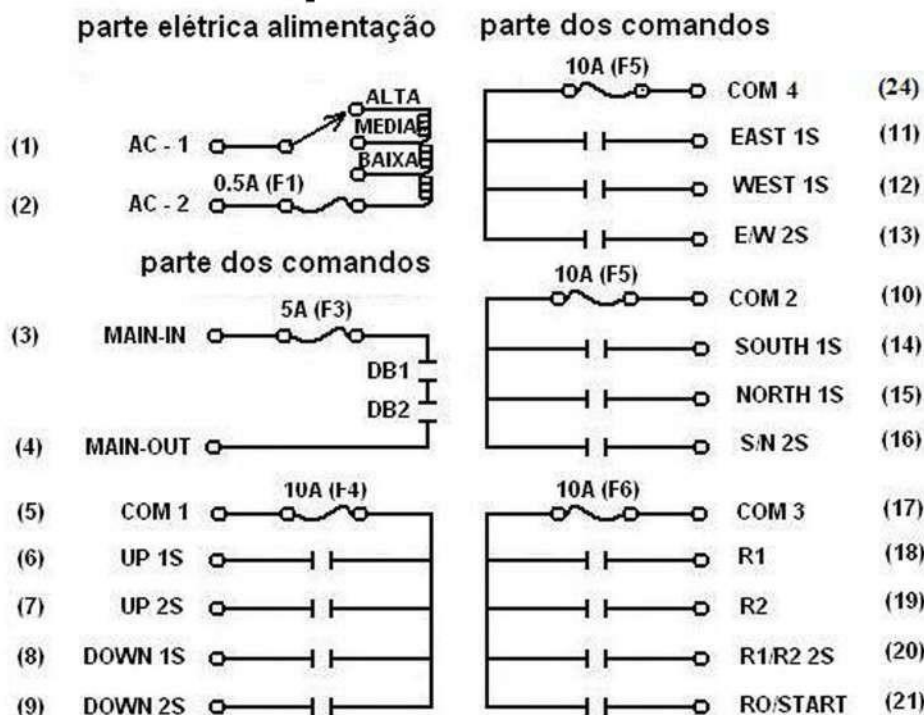
Cabo n°:	Função:	Cabo n°:	Função:
01	Alimentação	17	Comum 3
02	Alimentação	18	Chave seletora 1
03	Contator Geral	19	Chave seletora 2
04	Comum do Contator Geral	21	RO / Start
05	Comum 1		
06	Sobe		
07	Sobe 2° Estágio		
08	Desce		
09	Desce 2° Estágio		
10	Comum 2		
11	Carro Direita		
12	Carro Esquerda		
13	Direita / Esquerda 2° Estágio		
14	Ponte para o Sul		
15	Ponte para o Norte		
16	Ponte Sul / Norte 2° Estágio		

Obs: Para poder obter um único fio comum deve-se jumper os fios 4;5;10;17

OBS: ISOLAR OS FIOS QUE NÃO UTILIZAREM

SAGA1L10 COMUM CARRO E PONTE SEPARADOS (ESPECIAL)

Esquema elétrico



Esquema de número do cabo/função

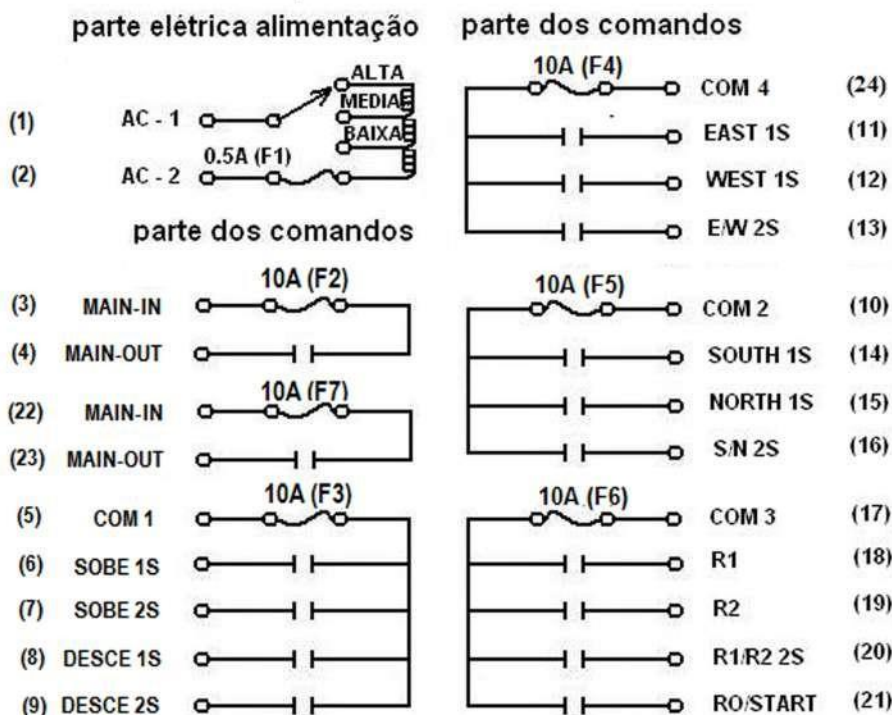
Cabo n°:	Função:	Cabo n°:	Função:
01	Alimentação	17	Comum 3
02	Alimentação	18	Auxiliar R1
03	Contator Geral	19	Auxiliar R2
04	Comum do Contator Geral	20	R1 / R2 2° Estágio
05	Comum 1	21	RO / Start
06	Sobe		
07	Sobe 2° Estágio		
08	Desce		
09	Desce 2° Estágio		
24	Comum 4		
11	Carro Esquerda		
12	Carro Direita		
13	Esquerda / Direita 2° Estágio		
10	Comum 2		
14	Ponte para o Sul		
15	Ponte para o Norte		
16	Ponte Sul / Norte 2° Estágio		

Obs: Para poder obter um único fio comum deve-se jumper os fios 4;5;10;17.24

OBS: ISOLAR OS FIOS QUE NÃO UTILIZAREM

SAGA1L10-8C-2V COM DUPLO RELE GERAL (ESPECIAL)

Esquema elétrico



Esquema de número do cabo/função

Cabo n°:	Função:	Cabo n°:	Função:
01	Alimentação	10	Comum 2
02	Alimentação	14	Ponte para o Sul
03	Contator Geral	15	Ponte para o Norte
04	Comum do Contator Geral	16	Ponte Sul / Norte 2° Estágio
22	Contator Geral	17	Comum 3
23	Comum do Contator Geral	18	Auxiliar R1
05	Comum 1	19	Auxiliar R2
06	Sobe	20	R1 / R2 2° Estágio
07	Sobe 2° Estágio	21	RO / Start
08	Desce		
09	Desce 2° Estágio		
24	Comum 4		
11	Carro Esquerda		
12	Carro Direita		
13	Direita / Esquerda 2° Estágio		

Obs: Para poder obter um único fio comum deve-se jumper os fios 4;5;10;17;23;24
OBS: ISOLAR OS FIOS QUE NÃO UTILIZAREM