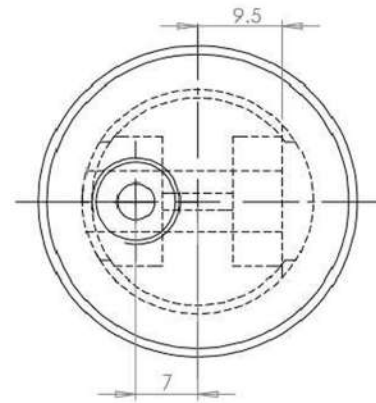
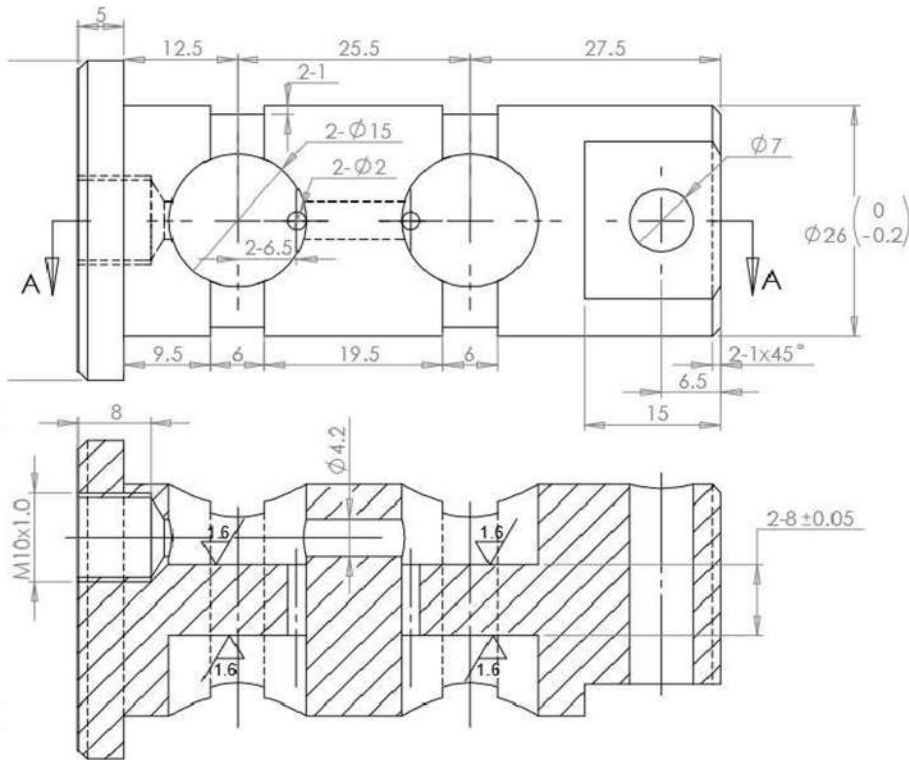
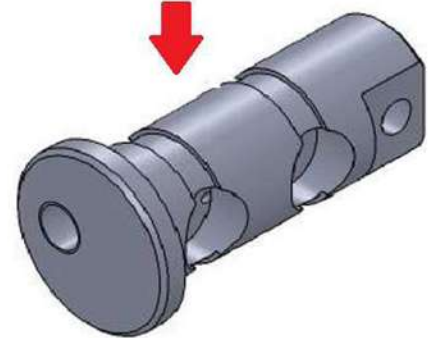


EIXO DINAMOMETRICO

EDH - 4T



Posição para leitura do Eixo Dinamômetro



Informações gerais:

Carga nominal: 4T
Sensibilidade: 2.0mV/V
Erro total: +0.5% F.S.
Creep (em 30min): +0.5% F.S.
Temperatura de operação: -10~+40°C
Impedância input: 760 +-10 Ohms
Impedância de saída: 701 +-2 Ohms
Sobrecarga Segura: 150% F.S.
Sobrecarga Máxima: 300% F.S.
Excitação: 15~24V DC
Excitação Máxima: 24V DC
Impedância de isolamento: =2000M(Ohms)

Grau de proteção: IP67
Material de construção: Ligas de Aço e Aço inoxidável
Comprimento de cabo: 6m
Modo de ligação:
Vermelho: Excitação+ / Preto: Excitação-
Verde: Sinal+ / Branco: Sinal-