

CHAVE FIM DE CURSO – CSM 04



A chave fim de curso é um equipamento projetado para segurança e controle durante a operação de pontes rolantes ou máquinas de operações industriais.

Com uma carcaça com cobertura metálica e duplo isolamento, a chave fim de curso em cruz é extremamente resistente. Podendo ser utilizada em diversos tipos de ambiente sem sofrer riscos na eficiência do trabalho.



Informações Técnicas:

Durabilidade mecânica: 10.000 operações/minuto

Durabilidade elétrica: 10.000 operações/minuto

Temperatura de operação: -5 ~ +40°C

Grau de proteção: IP65

Tensão operacional: 400 Vac

Corrente operacional: 20 A

Faixa de utilidade: AC1-AC21-AC23

Tensão nominal do isolamento: 2500 Vac (1 minuto)

Resistência nominal do isolamento: mín 10M (500 Vdc)

Norma: IEC 947/EM 60947-3

Força dielétrica: 1890 Vac (1 minuto)

Capacidade de interrupção em curto-circuito: 6kA

Rosca de 21mm (pode ser usado em prensa cabo modelo PF 13,5)

CHAVE FIM DE CURSO – CSM 04

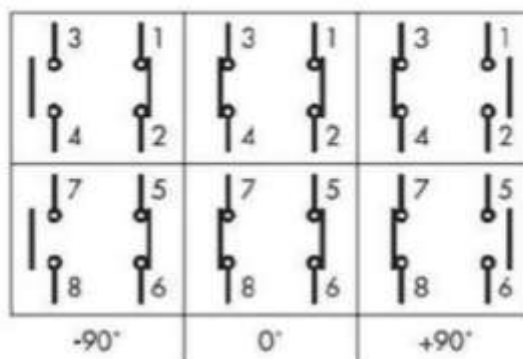
BLOCO DE CONTATO



MODELOS

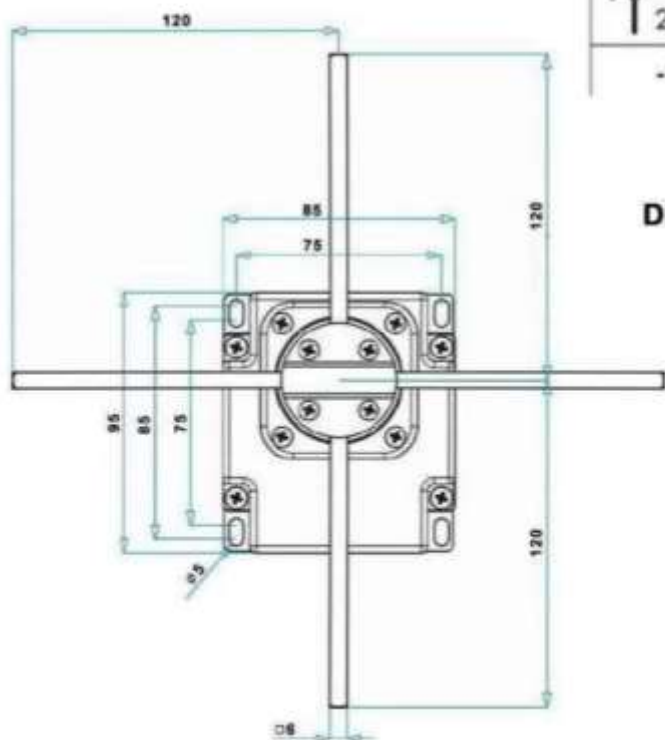
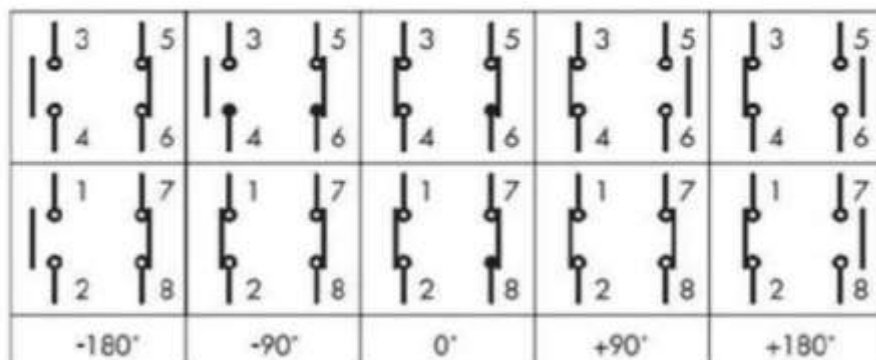
CM02

1 acionamento no sentido horário
1 acionamento no sentido anti-horário



CM04

2 acionamentos no sentido horário
2 acionamento no sentido anti-horário



DIMENSÕES

