

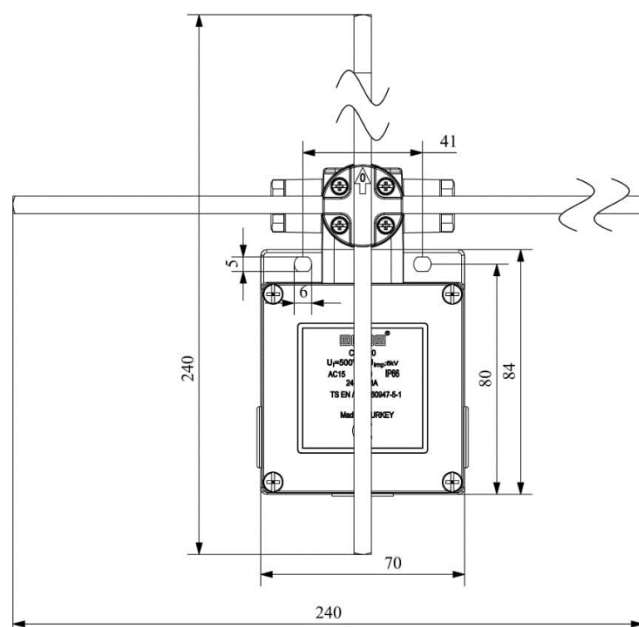
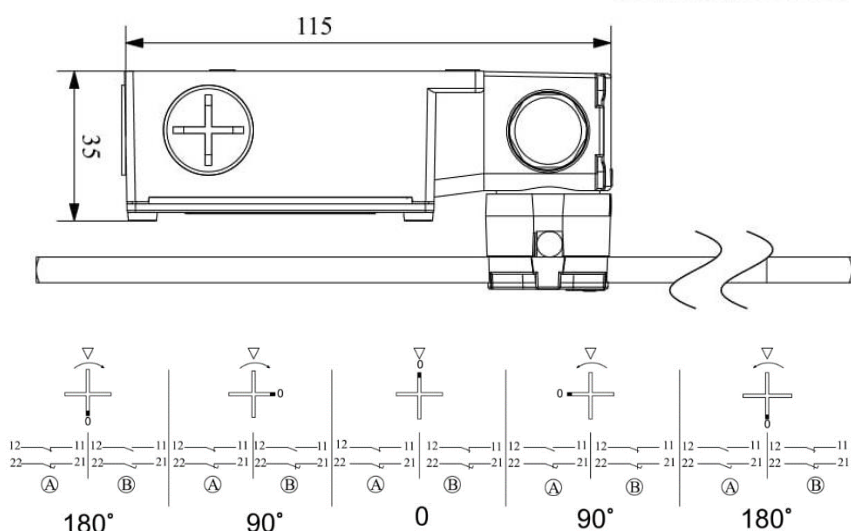
## CHAVE FIM DE CURSO - CSM10 D



A chave de curso é um equipamento projetado para segurança e controle durante uma operação de ponte rolante ou máquinas de operações industriais.

Com uma carcaça com cobertura metálica e duplo isolamento, a chave fim de curso em cruz é extremamente resistente, podendo ser utilizada em diversos tipos de ambiente sem sofrer riscos na eficiência do seu trabalho.

### Dimensões



### Informações Técnicas

**Durabilidade mecânica:** 10.000 operações minuto

**Durabilidade elétrica:** 10.000 operações minuto

**Temperatura de operação:** -5~+40°C

**Giro:** 360° (DESTRAVADA)

**Grau de proteção:** IP65

**Tensão operacional:** 400 Vac

**Corrente operacional:** 20 A

**Faixa de utilidade:** AC1-AC21-AC23

**Tensão nominal do isolamento:** 2500 Vac (1minuto)

**Resistência nominal do isolamento:** min. 10M (500 Vdc)

**Norma:** IEC 947/EM 60947-3

**Força Dielétrica:** 1890 Vac (1 minuto)

**Capacidade de interrupção em curto circuito:** 6 ka

**Rosca de 12mm** (pode ser usado prensa cabo modelo PG 133,5)