

MÓDULO LUMINOSO - IF5M***ZM05

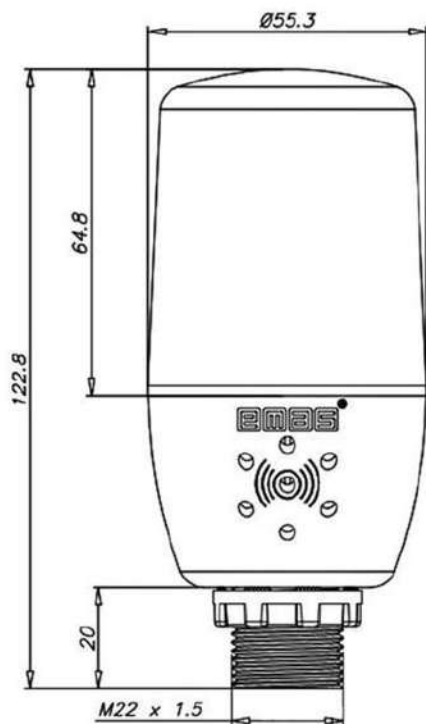
Modelos

- IF5M024ZM05 - 24 V DC/AC
- IF5M110ZM05 - 110V AC
- IF5M220ZM05 - 220V AC

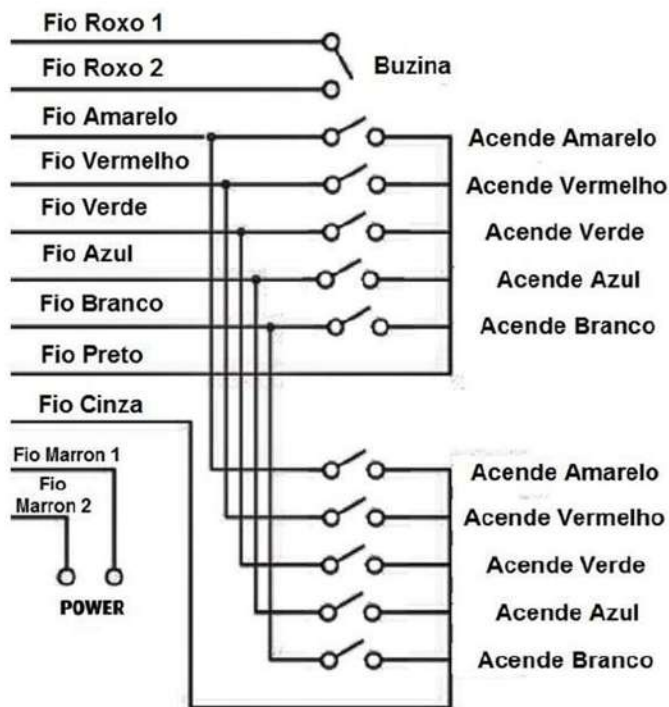
Informações gerais

Multicolor conforme ligação
Diâmetro da base de 22 mm
Luz de Led piscante ou contínua conforme ligação
Buzina 90 dB
Hrau de proteção IP65

Dimensões



Esquema de ligação



CONTÍNUO
PISCANTE

